

NICHIAS

マンションのコストダウンに貢献する厨房排気ダクト用防火材

セラカバー[®] S



セラカバー® S

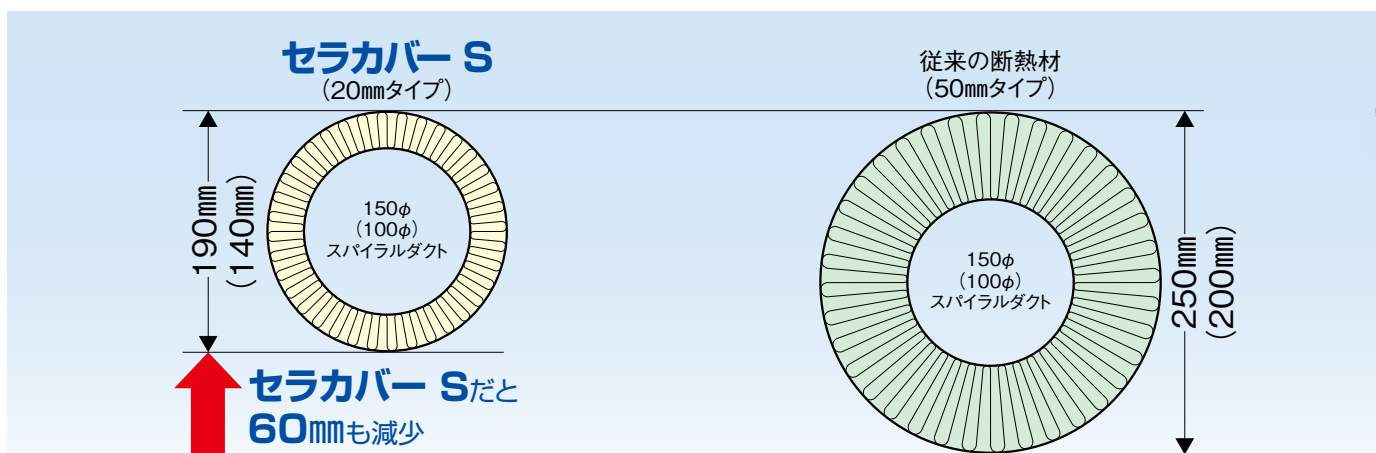
マンションのコストダウンに貢献する 厨房排気ダクト用防火材。

※「TOMBO」はニチアス㈱の登録商標または商標です。
 ※®が付された名称はニチアス㈱の登録商標です。

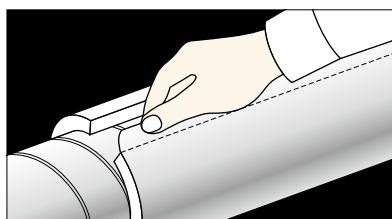
特長

1. 薄い (天井裏スペースを小さくできます。)

セラカバー Sは20mmの厚さで、ロックウール50mmの厚さと同等以上の性能を発揮します。

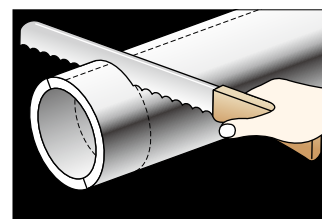


2. ワンタッチ施工



外装材 (ALGC) 付の
 スナップオンタイプです。
 ロックウール50mm巻付けに
 比べ施工効率が大幅に向
 上できます。

3. 取り扱い性向上



裁断性が大幅に向上しました。
 また、傷つきにくくなりました。
 (外装をALGCに標準化)

各種認定および取得承認

- (一財) 日本消防設備安全センター 性能評定 評29-004号
- 国土交通大臣認定不燃材料 NM-4365
- ホルムアルデヒド発散等級 F☆☆☆☆ MFN-3404
- 東京都火災予防条例 第3条の2第1項第2号ハの規定に適合
- 横浜市火災予防条例 第4条の4第1項第2号ウの規定に適合

標準寸法と入数

	呼び径 mm	厚さ mm	長さ mm	入数
直管用	150	20	1000	8本
	100			
90°エルボ用	150		—	20組
	100			
45°エルボ用	150		—	40組
	100			

※その他、主要消防局および消防本部の承認もありますので、お問い合わせください。

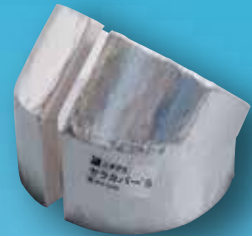
直管



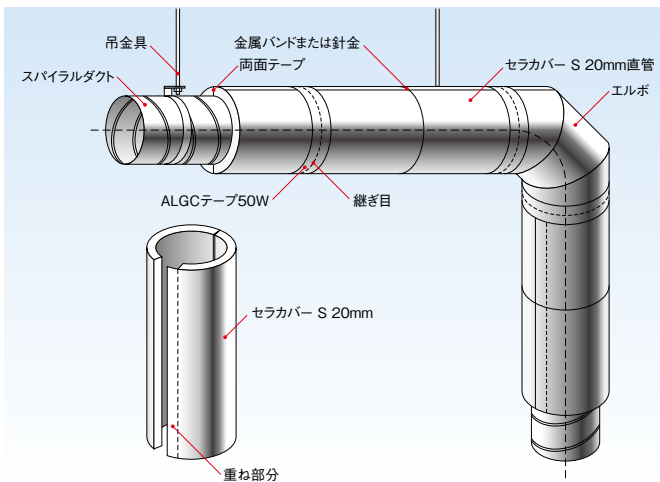
90°エルボ



45°エルボ



標準施工図



セラカバー® S標準施工要領

- ①セラカバー Sのカット部を上にして、スパイラルダクトに沿わせてはめ込みます。吊金具に当たる場合は、寸法に合わせスキ間ができないようセラカバー-Sに切り込みを入れてください。
- ②外被材の重ね合わせ部分の両面テープをはがし、ワンタッチ止めます。
- ③継ぎ目はアルミガラスクロス粘着テープ(50mm巾以上)にて固定してください。
- ④セラカバー S直管1mにつき、1~2ヶ所を金属バンドまたは亜鉛引鉄線などで止めてください。

製品取り扱い上の注意事項

製品本来の機能を保持させ、安全にご使用いただくため、次の事項を順守してください。

- ・カタログ、仕様書等に記載の用途や目的以外に使用しないこと。
- ・性能を維持させるため、水濡れに注意し、常温常湿の屋内保管とすること。
- ・保管は、パレット等を用いて、水平に置くこと。
- ・保管は、重量物の下積みにならないこと。
- ・製品どうしが貼り付くことがあるため、長期間、湿度の高い場所および高荷重下での保管をしないこと。
- ・溶接の火花などがかからないようにすること。
- ・運搬は、手かぎを使用しないこと。
- ・労働衛生上の注意については、安全データシート(SDS)にて確認すること。

本製品は人工鉱物繊維を含有するため、次の事項を順守してください。

⚠ 注 意

内容	<ol style="list-style-type: none"> ①多量に、長期間人工鉱物繊維を吸入すると、呼吸器系に障害を生じるおそれがあります。 ②皮膚に対して、一時的に炎症を生じることがあります。 ③有機バインダーを使用しておりますので、高温下で初期使用する場合は、一時的に有機性ガスが発生するおそれがあります。
回避手段	<ol style="list-style-type: none"> ①切断は、カッターナイフ等の手動工具を使用してください。なお、電動工具による切断を行う場合は、局所排気装置・除じん装置を設置してください。 ②取扱いに際しては防じんマスクを着用してください。 ③長袖の作業衣及び保護手袋を着用してください。また、必要に応じて保護眼鏡を使用してください。 ④高温で初期運転する場合は、必ず換気を行ってください。 ⑤廃棄する場合は、廃棄物の処理及び清掃に関する法律に従い、「がれき類」又は「ガラスくず・コンクリートくず及び陶磁器くず」として処理してください。

お問合せは最寄りの営業拠点までお願いします。

工業製品事業本部／基幹産業事業本部
ガスケット・パッキン・断熱材・ふっ素樹脂関連製品

札幌支店	TEL (011) 261-3506
苫小牧営業所	TEL (0144) 38-7550
仙台支店	TEL (022) 374-7141
日立営業所	TEL (0294) 22-4321
鹿島支店	TEL (0479) 46-1313
前橋営業所	TEL (027) 224-3809
千葉支店	TEL (0436) 21-6341
東京第一営業部	TEL (03) 4413-1135
東京第二営業部	TEL (03) 4413-1138
横浜支店	TEL (045) 508-2531
富山営業所	TEL (076) 424-2688
若狭支店	TEL (0770) 24-2474
静岡支店	TEL (054) 283-7321
名古屋営業部	TEL (052) 611-9211
四日市支店	TEL (059) 347-6230
大阪営業部	TEL (06) 6252-1371・3
堺営業所	TEL (072) 225-5801
神戸営業所	TEL (078) 381-6001
姫路支店	TEL (079) 289-3241
岡山支店	TEL (086) 424-8011
広島支店	TEL (082) 506-2202
宇部営業所	TEL (0836) 21-0111
徳山支店	TEL (0834) 31-4411
四国営業所	TEL (0897) 34-6111
北九州営業所	TEL (093) 621-8820
九州営業部	TEL (092) 739-3630
長崎支店	TEL (095) 801-8722
大分営業所	TEL (097) 551-0237

高機能製品事業本部
半導体・液晶関連製品

仙台支店	TEL (022) 374-7141
東日本営業部(東京支社)	TEL (03) 4413-1143
山梨営業所	TEL (055) 260-6780
名古屋営業係	TEL (052) 611-9211
中日本営業部(京滋支店)	TEL (0749) 26-0618
岡山支店	TEL (086) 424-8011
西日本営業部(熊本支店)	TEL (096) 292-4035

本製品以外を扱う支店・営業所

福島営業所	TEL (0246) 38-6173
宇都宮営業所	TEL (028) 610-2820
神奈川支店	TEL (046) 262-5333
新潟営業所	TEL (025) 247-7710
浜松支店	TEL (053) 450-2200
豊田支店	TEL (0565) 28-0519

本 社 〒104-8555 東京都中央区八丁堀1-6-1

・基幹産業事業本部	TEL (03) 4413-1121
工事業業部	TEL (03) 4413-1124
基幹製品事業部	TEL (03) 4413-1123
プラント営業部	TEL (03) 4413-1126
・工業製品事業本部	TEL (03) 4413-1131
海外営業部	TEL (03) 4413-1132
・高機能製品事業本部	TEL (03) 4413-1141
・自動車部品事業本部	TEL (03) 4413-1151
海外営業部	TEL (03) 4413-1155
・建材事業本部	TEL (03) 4413-1161

研 究 所

・鶴見 ・浜松

工 場

・鶴見 ・王寺 ・羽島 ・袋井 ・結城

海外拠点

 ・インドネシア ・マレーシア ・シンガポール ・ベトナム
 ・タイ ・中国 ・インド ・ドイツ ・チェコ ・メキシコ

⚠️ カタログについてのご注意

本カタログを参照する場合、以下の点に注意してください。

- このカタログに記載の製品は、カタログに記載の用途をはじめとする一般的な用途での使用を意図しています。きわめて高度な品質・信頼性が要求され、本製品の不具合が直接人命に関わるような用途で使用される場合は、事前に必ず当社にご相談のうえ、お客様の責任で必要な対策を実施してください。
- 記載の物性値は、実際の使用環境や使用状況などにより変化しますので、あくまで目安としてご覧ください。
- 記載の内容は、製品単体での特性を表したものです。実際のご使用に際しては、必ず実条件での使用確認を行ったうえでご使用ください。
- 記載の内容は予告なく変更あるいは製造を中止することがあります。カタログの最新版を入手いただき内容をご確認ください。本カタログの発行時期は本頁左上に記載しております。当社ホームページのカタログダウンロードページにて最新版カタログの発行時期をご確認ください。なお、最新版ではないカタログの記載内容については保証致しかねますので、あらかじめご了承ください。
- 記載の規格、認定、法律などの条文は最新のものに準拠していない場合があります。
- 記載の情報について、複写、模倣、流用、転載などの著作権法によって保護されている権利を侵害する行為は固くお断りします。
- 記載の製品を使用したことにより、第三者の工業所有権に関わる問題が発生した場合、専ら当該製品

- に原因を有するもの以外につきましては、当社はその責任を負いませんので、あらかじめご了承ください。
- 記載されている製品のうち、外国為替及び外国貿易管理法にて規制される貨物の輸出、技術の提供に際しては、同法に基づく輸出許可が必要です。
- 当社は、当社製品に係る以下の損害については、一切の責任を負いませんのでご注意ください。
 - ・天災地変・災害および当社の責に帰すべからざる事故により生じた損害
 - ・当社以外の第三者による当社製品の改造・修理・その他の行為により生じた損害
 - ・お客様およびご使用者様の故意・過失ならびに当社製品の誤使用・異常条件下での使用により生じた損害
 - ・当該製品の使用条件・使用環境・使用期間等の諸条件を考慮した定期的な点検と適切な保守・メンテナンス・交換を怠ったことにより生じた損害
 - ・当社製品の使用または使用不能に起因して生じた間接損害(営業上の損害、逸失利益および機会損失などを含みます)
 - ・当社製品の出荷時の技術水準では予見不可能な事態により生じた損害
 - ・その他当社の責に帰すべからざる事由により生じた損害