

NICHIAS

マンションのコストダウンに貢献する厨房排気ダクト用防火材

セラカバー[®]S



TOMBO No.4520-S

セラカバー[®]S

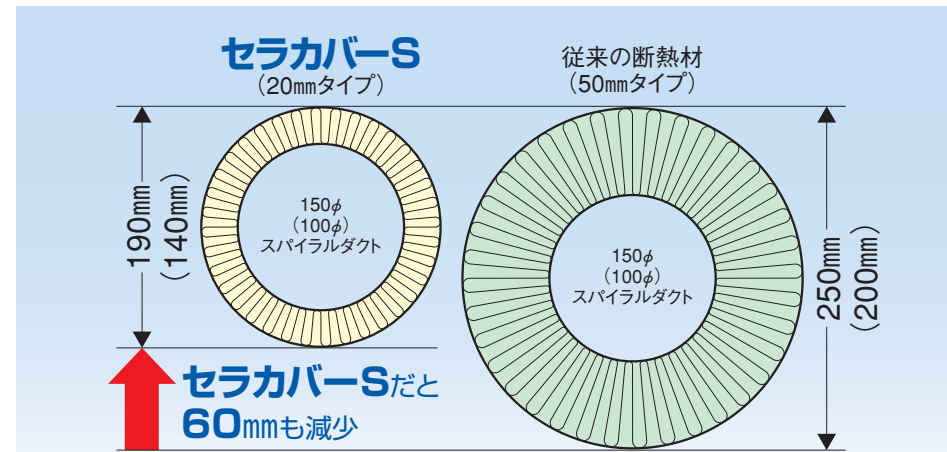
マンションのコストダウンに貢献する
厨房排気ダクト用防火材。

※TOMBOはニチアス株の登録商標または商標です。※セラカバーはニチアス株の登録商標です。

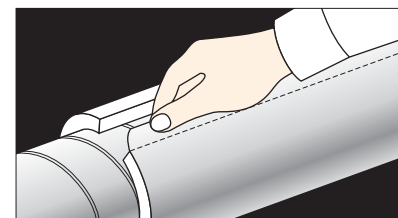
特長

1. 薄い (天井裏スペースを小さくできます。)

セラカバーSは20mmの厚さで、ロックウール50mmの厚さと同等以上の性能を発揮します。

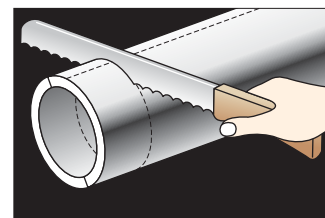


2. ワンタッチ施工



外装材 (ALGC) 付の
スナップオンタイプです。
ロックウール50mm巻き付け
に比べ施工効率が大幅に
向上できます。

3. 取り扱い性向上



裁断性が大幅に向上しました。
また、傷つきにくくなりました。
(外装をALGCに標準化)

各種認定および取得承認

- 国土交通大臣認定不燃材料
◆ TOMBO No.4520-S セラカバーS 不燃NM-8505
- ホルムアルデヒド発散等級
セラカバーS F☆☆☆☆等級 / 国土交通大臣認定 MFN-0629
- 東京都火災予防条例
第3条の2第1項第2号ハの規定に適合
- 横浜市火災予防条例
第4条の4第1項第2号ウの規定に適合

※その他、主要消防局および消防本部の承認もありますので、お問い合わせください。

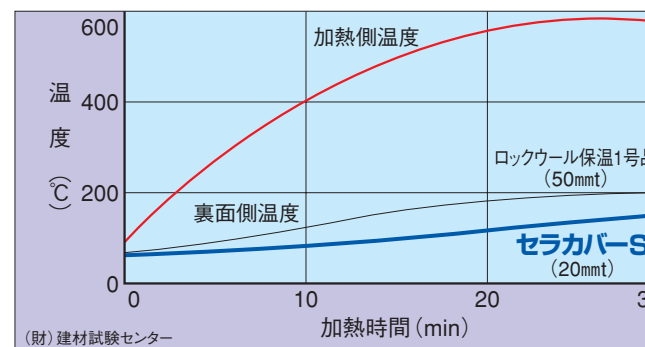
標準寸法と入数

	呼び径 mm	厚さ mm	長さ mm	入数
直管用	150	20	1000	8本
	125			
	100			
90°エルボ用	150	20	—	20個
	125			
	100			
45°エルボ用	150	20	—	40個
	125			
	100			



TOMBO No.4520-S セラカバーS

防火3級加熱試験に準じる試験

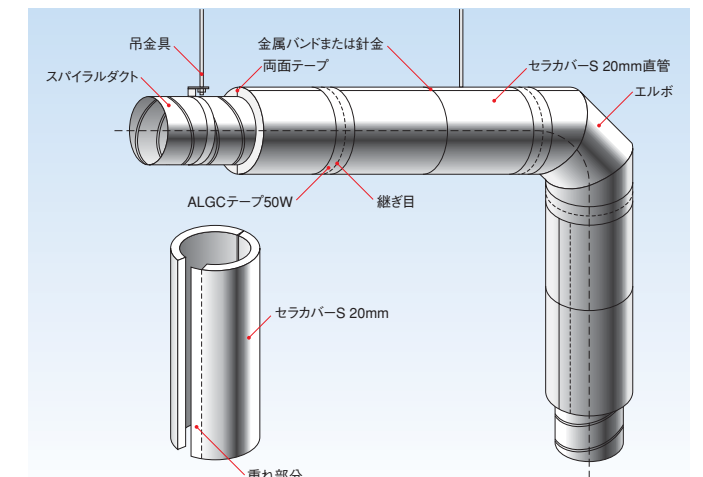


製品取り扱い上の注意事項

- 製品本来の機能を保持させ、安全にご使用いただくため、次の事項を順守してください。
- ・カタログ、仕様書等に記載の用途や目的以外に使用しないこと。
 - ・性能を維持させるため、水濡れに注意し、常温常湿の屋内保管とすること。
 - ・労働衛生上の注意については、安全データシート (SDS) にて確認すること。
- 本製品は人工造物繊維を含有するため、次の事項を順守してください。

注意	
内容	<ul style="list-style-type: none"> ① 多量に、長時間人工造物繊維を吸入すると、呼吸器系に障害を生じるおそれがあります。 ② 皮膚に対して、一時的に炎症を生じることがあります。 ③ 有機バインダーを使用しておりますので、一時的に有機性ガスが発生するおそれがあります。
回避手段	<ul style="list-style-type: none"> ① 切断は、カッターナイフ等の手動工具を使用してください。なお、電動工具による切断を行う場合は、局所排気装置・除じん装置を設置してください。 ② 取扱いに際しては防じんマスクを着用してください。 ③ 長袖の作業衣及び保護手袋を着用してください。また、必要に応じて保護眼鏡を使用してください。 ④ 高温で初期運転する場合は、必ず換気を行ってください。 ⑤ 廃棄する場合は「ガラスくず・陶磁器くず・コンクリートくず」として処理してください。

標準施工図



セラカバーS標準施工要領

- ① セラカバーSのカット部を上にして、スパイラルダクトに沿わせてはめ込みます。吊金具に当たる場合は、寸法に合わせスキ間ができないようセラカバーSに切り込みを入れてください。
- ② 外被材の重ね合わせ部分の両面テープをはがし、ワンタッチ止めします。
- ③ 継ぎ目はアルミガラスクロス粘着テープ (50mm巾以上) にて固定してください。
- ④ セラカバーS直管1mにつき、1~2ヶ所を金属バンドまたは亜鉛引鉄線などで止めてください。


ニチアス株式会社
<http://www.nichias.co.jp/>

お問い合わせは最寄りの営業拠点までお願いします。

工業製品事業本部／基幹産業事業本部
ガasket・パッキン・断熱材・ふっ素樹脂関連製品

札幌支店	TEL (011) 261-3506
苫小牧営業所	TEL (0144) 38-7550
仙台支店	TEL (022) 374-7141
日立営業所	TEL (0294) 22-4321
鹿島支店	TEL (0479) 46-1313
前橋営業所	TEL (027) 224-3809
千葉支店	TEL (0436) 21-6341
東京第一営業部	TEL (03) 4413-1135
東京第二営業部	TEL (03) 4413-1138
横浜支店	TEL (045) 508-2531
富山営業所	TEL (076) 424-2688
若狭支店	TEL (0770) 24-2474
静岡支店	TEL (054) 283-7321
名古屋営業部	TEL (052) 611-9211
豊田支店	TEL (0565) 28-0895
四日市支店	TEL (059) 347-6230
大阪営業部	TEL (06) 6252-1371・3
堺営業所	TEL (072) 225-5801
姫路支店	TEL (0792) 89-3241
岡山支店	TEL (086) 424-8011
広島支店	TEL (082) 506-2202
宇部営業所	TEL (0836) 21-0111
徳山支店	TEL (0834) 31-4411
四国営業所	TEL (0897) 34-6111
北九州営業所	TEL (093) 621-8820
九州営業部	TEL (092) 739-3630
長崎支店	TEL (095) 801-8722
大分営業所	TEL (097) 551-0237

高機能製品事業本部
半導体・液晶関連製品

仙台支店	TEL (022) 374-7141
東日本営業部	TEL (03) 4413-1143
山梨営業所	TEL (055) 260-6780
名古屋営業係	TEL (052) 611-9211
京滋支店	TEL (0749) 26-0618
岡山支店	TEL (086) 424-8011
西日本営業部（熊本支店）	TEL (096) 292-4035

本製品以外を扱う支店・営業所

福島営業所	TEL (0246) 38-6173
大宮営業所	TEL (048) 658-2112
新潟営業所	TEL (025) 247-7710
浜松営業所	TEL (053) 450-2200
鹿児島営業所	TEL (099) 257-8769

本 社 〒104-8555 東京都中央区八丁堀1-6-1

・基幹産業事業本部	TEL (03) 4413-1121
工事事業部	TEL (03) 4413-1124
基幹製品事業部	TEL (03) 4413-1123
プラント営業部	TEL (03) 4413-1126
・工業製品事業本部	TEL (03) 4413-1131
海外営業部	TEL (03) 4413-1132
・高機能製品事業本部	TEL (03) 4413-1141
・自動車部品事業本部	TEL (03) 4413-1151
海外営業課	TEL (03) 4413-1155
・建材事業本部	TEL (03) 4413-1161
設計開発課	TEL (03) 4413-1162

研 究 所

・浜松 ・鶴見

工 場

・鶴見 ・王寺 ・羽島 ・袋井 ・結城

海外拠点

 ・インドネシア ・マレーシア ・シンガポール ・ベトナム
 ・タイ ・中国 ・インド ・カタール ・チェコ ・メキシコ

⚠️ カタログに関する注意事項

本カタログを参照する場合、以下の点に注意してください。

- このカタログに記載している用途以外には使用しないでください。
- このカタログに記載している物性値は代表的なもので、規格値ではありません。
- このカタログに記載した用途でも、実際のご使用にあたって条件の異なる場合があるため、ご使用の際は実条件での確認試験を実施してください。
- このカタログに記載された内容は予告なく変更することがあります。あらかじめご了承ください。
- このカタログに記載されている情報について、複写、模倣、流用、転載などの著作権法によって保護されている権利を侵害する行為は固くお断りします。

